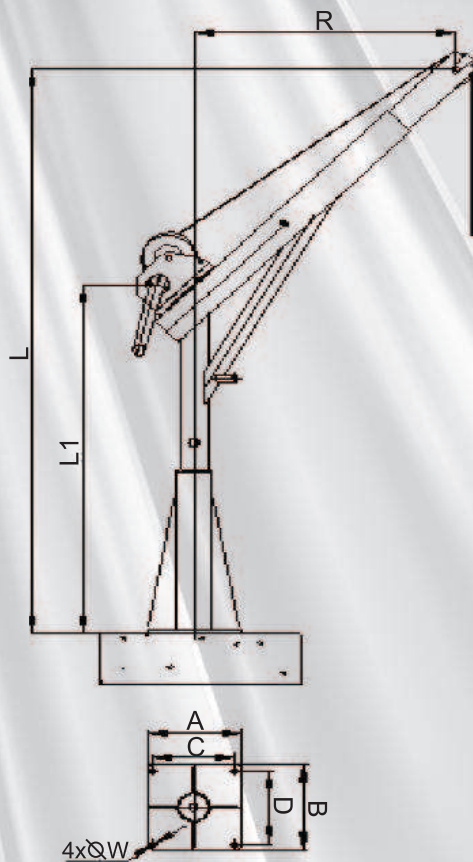


# KARTA KATALOGOWA ŻURAWI SŁUPOWYCH ZS WRAZ ZE STOPĄ DO POSADOWIENIA



Żuraw	Udźwig ( kg )	L		L1		R	
		min	max	min	max	min	max
ZS 15	150	1945	2440	1425	1920	600	1100
ZS 25	250	1945	2440	1425	1920	600	1100
ZS 40	400	2250	2750	1425	1920	900	1400
ZS 65	650	2270	2970	1425	1920	900	1600
ZS 100	1000	2270	3570	1425	1425	1000	2200

Stopa	A	B	C	D	W
ZS 15	180	180	130	130	14
ZS 25	260	260	200	200	14
ZS 40	320	320	260	260	22
ZS 65	360	360	280	280	22
ZS 100	360	360	280	280	26

Wersje materiałowe:

- stal węglowa ocynkowana ogniowo,
- stal nierdzewna 304, 316,