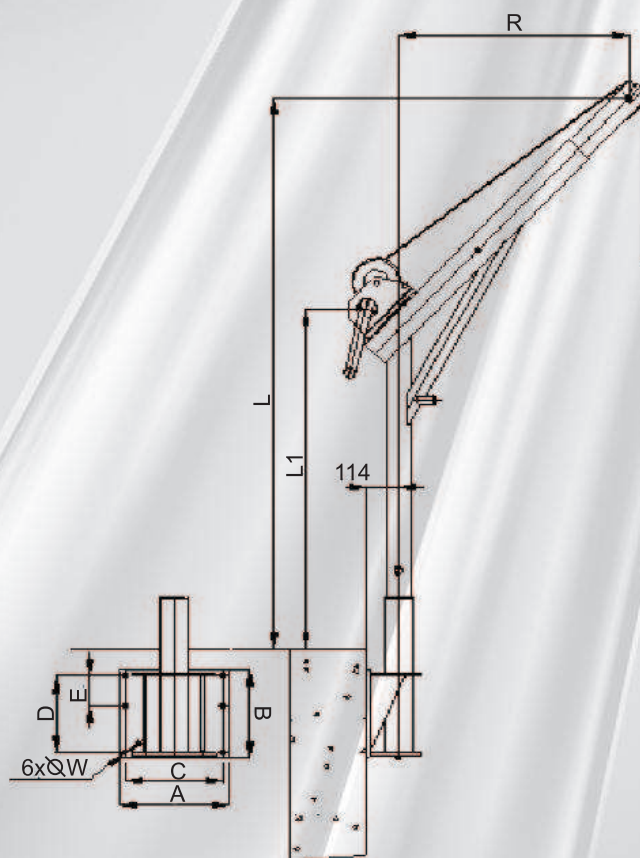


KARTA KATALOGOWA ŻURAWI SŁUPOWYCH ZS WRAZ Z KIESZENIĄ DO POSADOWIENIA



Żuraw	Udźwig (kg)	L		L1		R	
		min	max	min	max	min	max
ZS 15	150	1945	2440	1425	1920	600	1100
ZS 25	250	1945	2440	1425	1920	600	1100
ZS 40	400	2250	2750	1425	1920	900	1400

Kieszka	A	B	C	D	E	W
ZS 15	300	320	250	200	---	14
ZS 25	380	320	320	260	110	14
ZS 40	420	320	360	260	110	22

Wersje materiałowe:

- stal węglowa ocynkowana ogniowo,
- stal nierdzewna 304, 316,