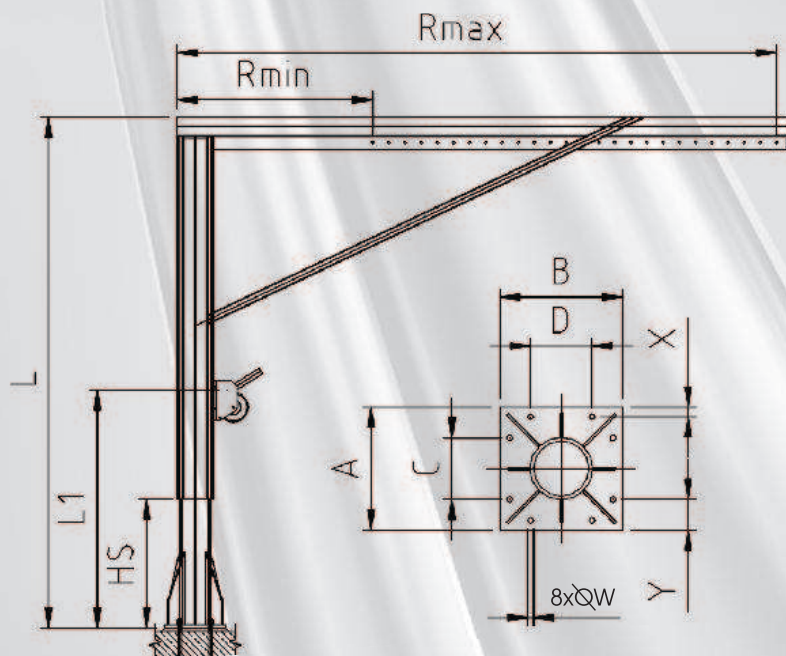


KARTA KATALOGOWA ŻURAWIA SŁUPOWEGO ZSA WRAZ ZE STOPĄ DO POSADOWIENIA



Żuraw	Udźwig (kg)	L	L1	HS	R	
					min	max
ZSA 30	300	3000	1500	800	600	3100
ZSA 50	500	3000	1500	800	1100	3600
ZSA 65	650	3000	1500	800	1100	3000

Stopa	A	B	C	D	X	Y	W
ZSA 30	380	380	190	190	30	95	18
ZSA 50	380	380	190	190	30	95	22
ZSA 65	380	380	190	190	30	95	22

Wersje materiałowe:

- stal węglowa ocynkowana ogniowo,
- stal nierdzewna 304, 316,